

Zehnder ComfoFresh

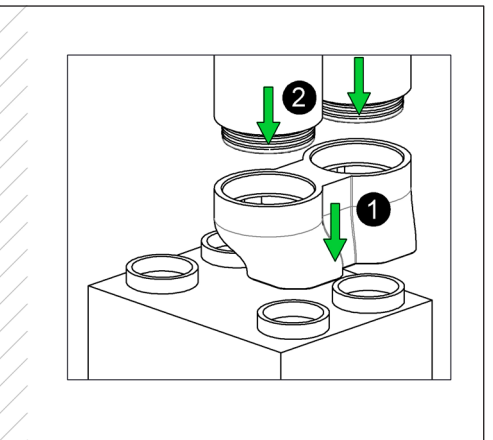
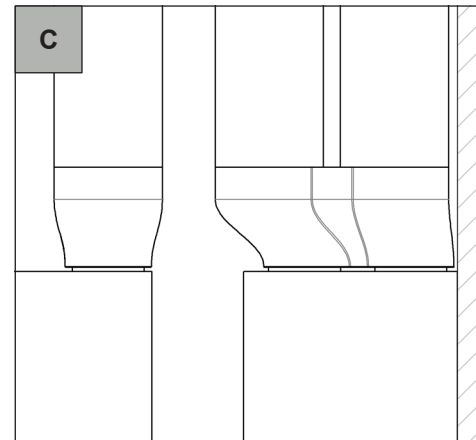
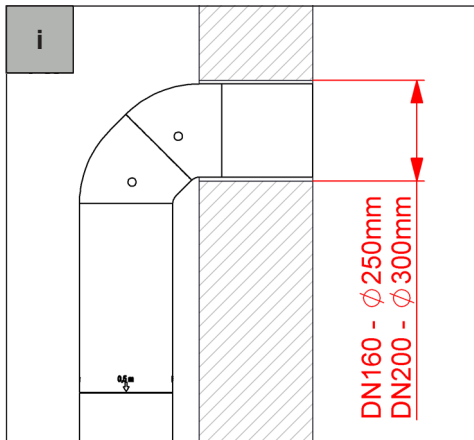
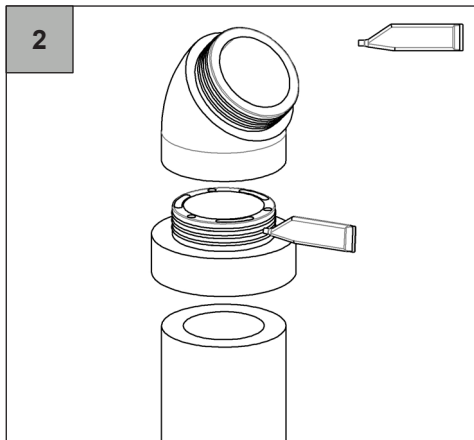
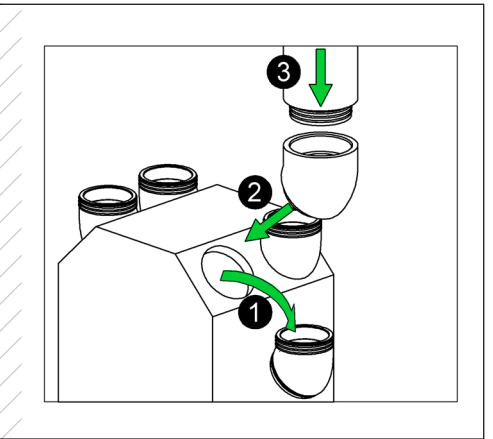
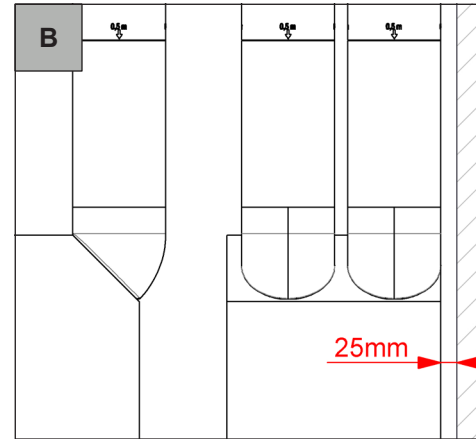
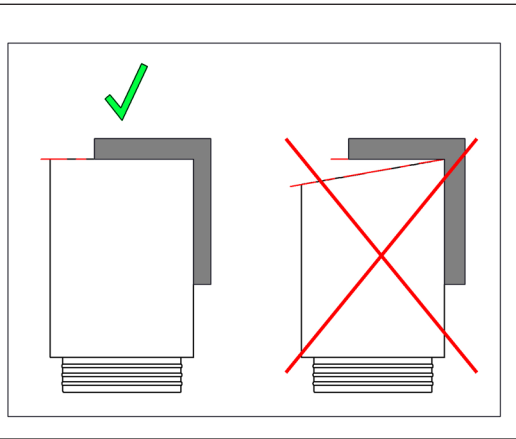
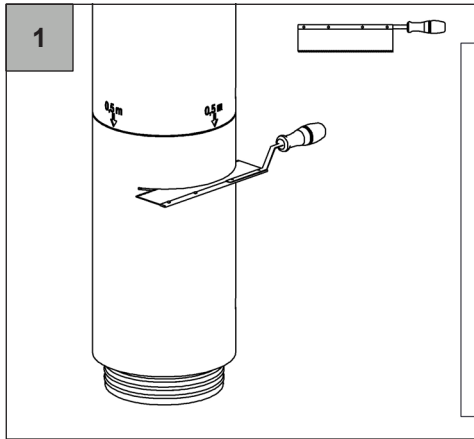
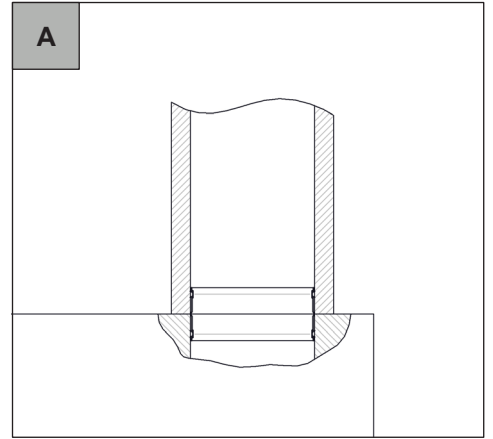
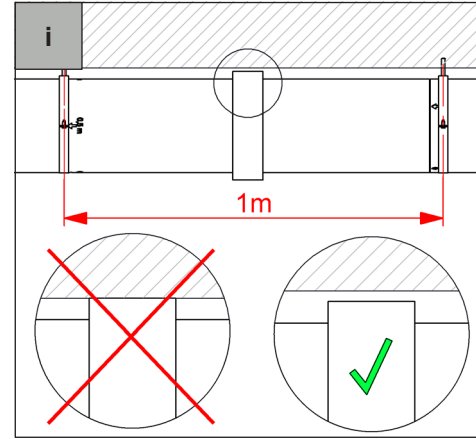
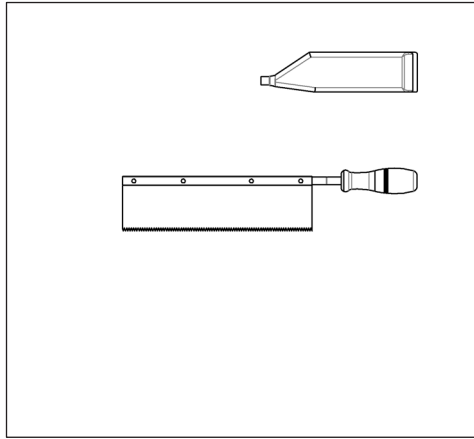
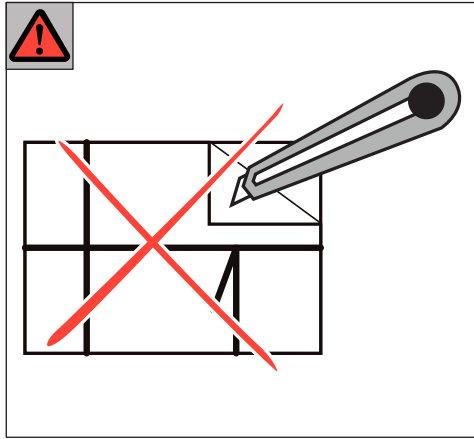
CPP-DN160

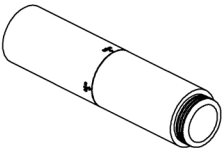
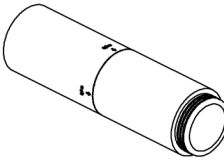





CPP-DN200

zehnder

always
around you





<p>i</p>	 <p>DN 160</p>	 <p>DN 200</p>
<p>CAQ 350 TR / CAQ 450 TR</p> 	<p>B 990 328 704</p>	<p>-</p>
<p>CAQ 350 ST</p> 	<p>-</p>	<p>-</p>
<p>CAQ 450 ST / CAQ 600 ST</p> 	<p>-</p>	<p>C 990 328 723</p>
<p>CA 550</p> 	<p>-</p>	<p>C 990 328 723</p>
<p>Novus 300 / 450</p> 	<p>A CON-SEL- DN160/DN160-N</p>	<p>-</p>